

Wartung und Pflege Ihrer neuen "haustueren24"-Haustür

"haustueren24"-Haustüren sehen nicht nur gut aus, sondern sind vor allem auch wartungsarm und pflegeleicht. Dennoch sollten die nachfolgenden Punkte beachtet werden, damit Sie auch lange Freude an Ihrer neuen Haustür haben:

Reinigung

- Verwenden Sie für die normale Reinigung am besten immer warmes Wasser und einen weichen Schwamm. Dem Wasser kann bei Bedarf ein neutrales Reinigungsmittel (z. B. Spülmittel) zugegeben werden. Hiermit lassen sich normale Verschmutzungen durch Staub und Regen leicht beseitigen. Anschließend trocknen Sie die Flächen mit einem sauberen, weichen Tuch oder Fensterleder um verbleibende Wischspuren und Wassertropfen zu entfernen.
- Um ein Festsetzen von Verschmutzungen zu vermeiden, empfehlen wir eine regelmäßige Reinigung Ihrer Haustür. Diese sollte höchstens in Abständen von 8 Wochen erfolgen. Bitte beachten Sie, dass sich Ablagerungen aus der Umwelt (z. B. Flugstaub, Industrieabgase etc.) in Verbindung mit Sonneneinstrahlung und Regenwasser in die Oberfläche einbrennen können und sich dann nur noch schwer oder gar nicht mehr entfernen lassen. Daher gilt: Je früher Sie Verschmutzungen entfernen, desto leichter ist die Reinigung.
- Zudem empfehlen wir ein- bis zweimal pro Jahr eine konservierende Reinigung, bei dem das Konservierungsmittel (z. B. Autowachs) mit einem weichem Tuch oder Putzwolle auf die Oberfläche aufgetragen wird. Nur bei hartnäckigen Verschmutzungen sollte eine Autopolitur zur Hilfe genommen werden.
- Bitte verwenden Sie niemals scheuernde oder kratzende Reinigungsmittel und Schwämme oder Lösungsmittel, da diese die Oberfläche Ihrer Tür beschädigen!
- Die Dichtungen sollten einmal jährlich gereinigt und eingefettet werden, damit sie geschmeidig bleiben und nicht porös werden. Hierfür eignen sich beispielsweise spezielle Gummipflegemittel.
- Zur Reinigung Ihres Edelstahlgriffs eignet sich ebenfalls eine einfache Spülmittellösung zur Beseitigung normaler Verschmutzungen und Fingerspuren. Bestenfalls sollten Sie ein Pflegemittel mit Schutzfunktion verwenden, um schädliche Ablagerungen aus der Umwelt (z.B. Flugrost) zu vermeiden. Bei hartnäckigeren Verschmutzungen kann haushaltsübliche milde Reinigungsmilch verwendet werden, die auch leichte Verfärbungen und Kalkspuren abträgt. Bei fettigen, öligen Verschmutzungen empfiehlt sich der Einsatz alkoholischer Reinigungs- und Lösemittel wie Spiritus oder Azeton. Um Wischspuren zu beseitigen sollte immer mit einem trockenen Tuch nachgerieben werden.

Beschlagspflege

- Bitte prüfen Sie alle Beschlagsteile regelmäßig auf festen Sitz und Verschleiß. Eventuell gelockerte Schrauben oder abgerissene Schraubenköpfe sind umgehend anzuziehen oder zu erneuern.
- Durch regelmäßiges Fetten und Ölen (mind. 1 x jährlich) aller funktionsrelevanten Bauteile in Flügel und Rahmen (außer Türbänder) erhalten Sie sich die Leichtgängigkeit Ihrer Beschläge und schützen Sie vor vorzeitigem Verschleiß. Verwenden Sie hierfür bitte säure- und harzfreies Fett bzw. Öl aus dem Fachhandel.
- Reinigen Sie die Beschläge nur mit Reinigungsmitteln, die den Korrosionsschutz der Beschläge nicht beeinträchtigen.

Einstellanleitung

Horizontalverstellung

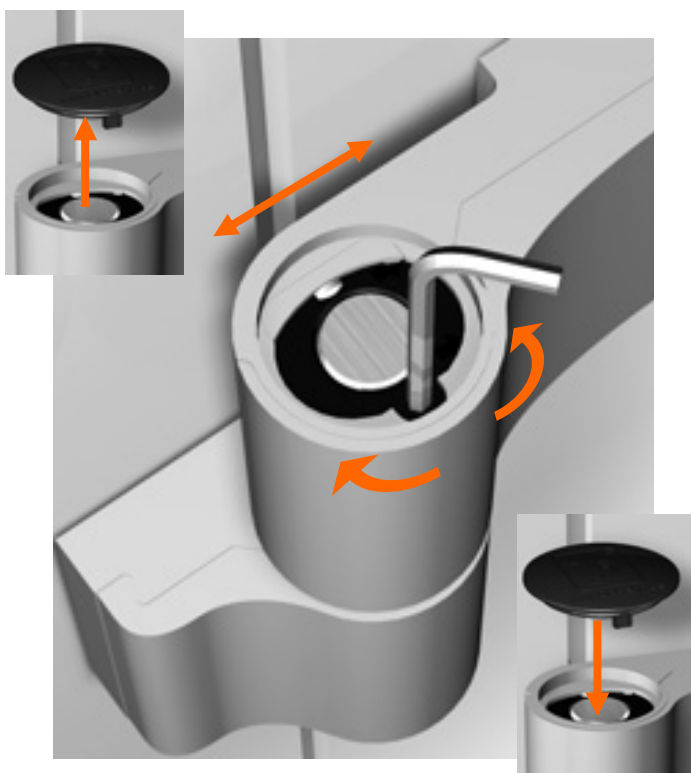
Abdeckstück muss von der Rückseite gesichert sein.



Gewindestifte mit einer 1/2-Umdrehung lösen.



Kappe entfernen. Durch Drehen der Spindel am oberen Bandteil Horizontalverstellung vornehmen ($\pm 2,5$ mm.)
Kappe danach wieder aufstecken.



Wichtig! Gewindestifte festziehen.

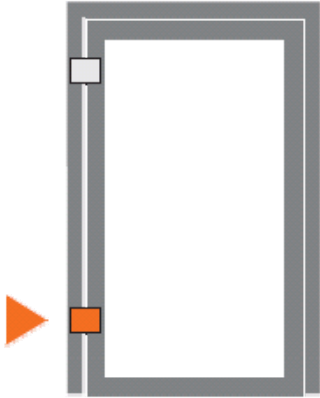


Höhenverstellung

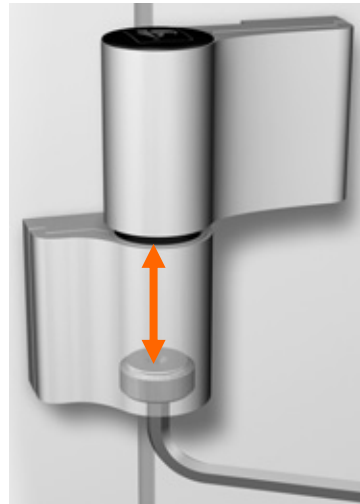
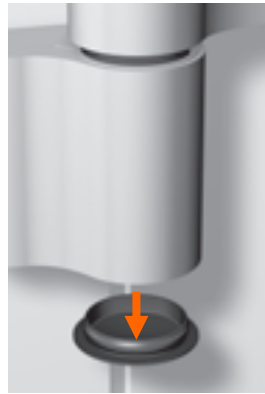
Höhenverstellung immer nur am unteren Türband vornehmen.

Untere Kappe entfernen. Höhenverstellung +3 / -2 mm

Kappe wieder aufsetzen.



(Obere Bänder nur nachstellen.)

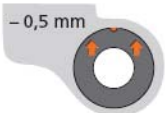
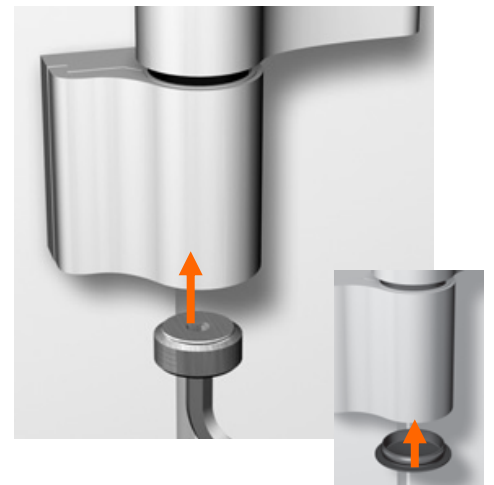
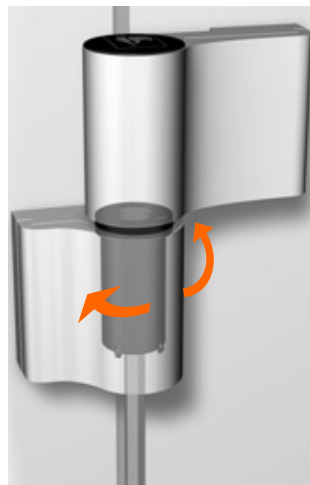
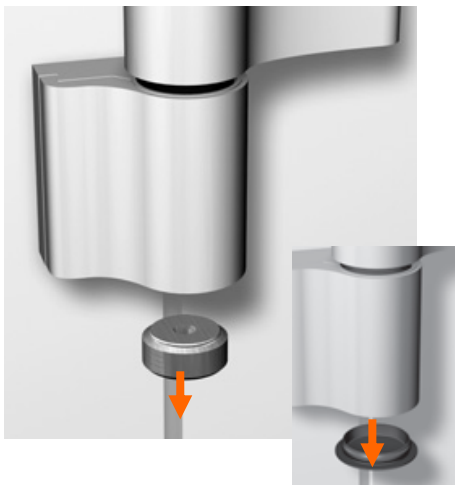


Dichtungsdruck verstellen

Untere Kappe entfernen.
Nur am zu verstellenden Band Hebespindel heraus-schrauben.
Bandweise vorgehen.

Lagerbuchse um $\pm 90^\circ$ drehen bis sie spürbar einrastet (Dichtungsdruck $\pm 0,5$ mm)

Hebespindel wieder einschrauben. Kappe aufsetzen.



Markierung am Buchsenkragen zeigt nach der Verstellung nach hinten.



Nullstellung



Markierung am Buchsenkragen zeigt nach der Verstellung nach vorne.

haustueren24.de



Lagerbuchse besteht aus wartungsfreiem teflonhaltigen Kunststoff.

Keinesfalls schmieren!