

Einstellanleitung

Horizontalverstellung

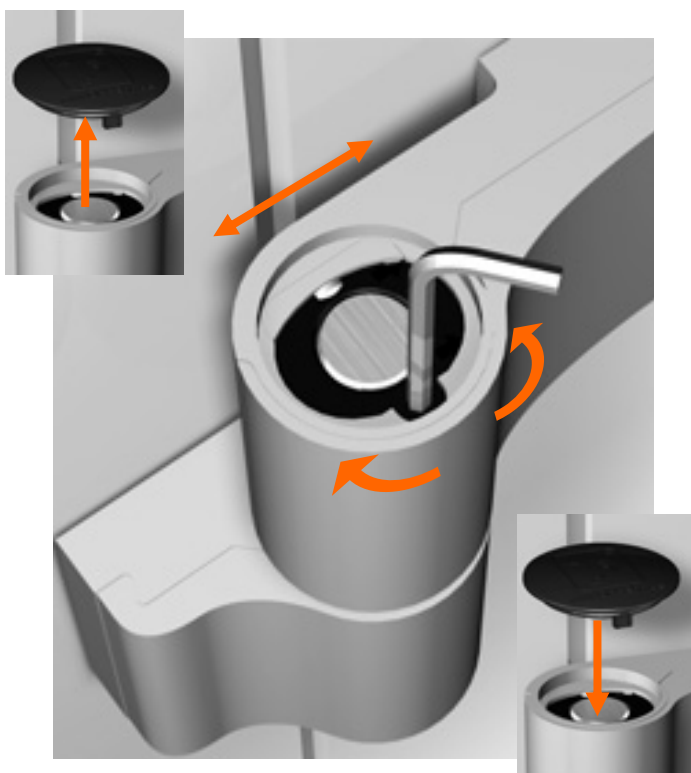
Abdeckstück muss von der Rückseite gesichert sein.



Gewindestifte mit einer 1/2-Umdrehung lösen.



Kappe entfernen. Durch Drehen der Spindel am oberen Bandteil Horizontalverstellung vornehmen ($\pm 2,5$ mm.)
Kappe danach wieder aufstecken.



Wichtig! Gewindestifte festziehen.

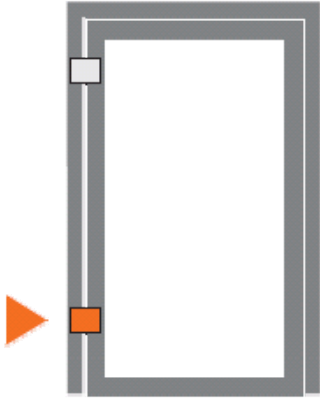


Höhenverstellung

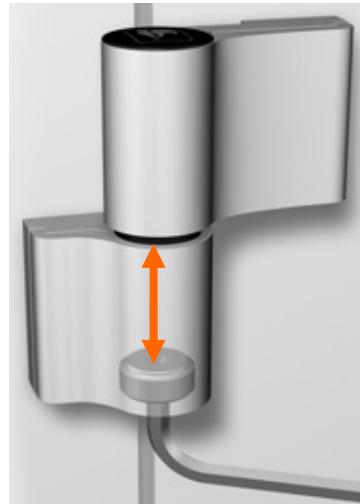
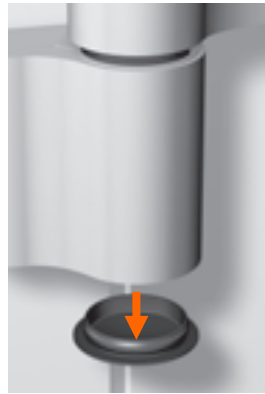
Höhenverstellung immer nur am unteren Türband vornehmen.

Untere Kappe entfernen. Höhenverstellung +3 / -2 mm

Kappe wieder aufsetzen.



(Obere Bänder nur nachstellen.)

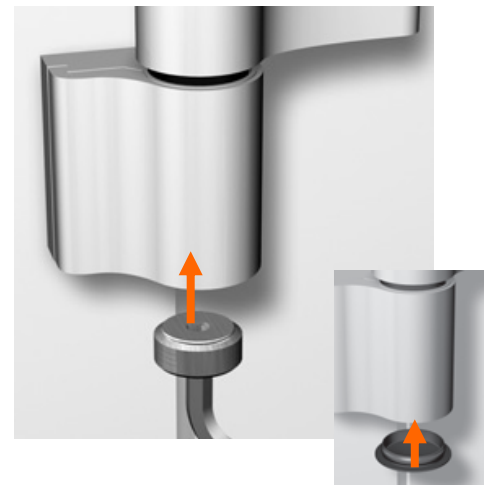
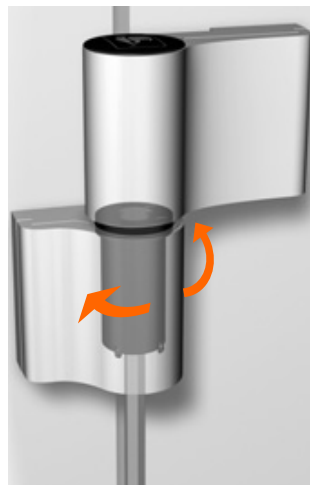
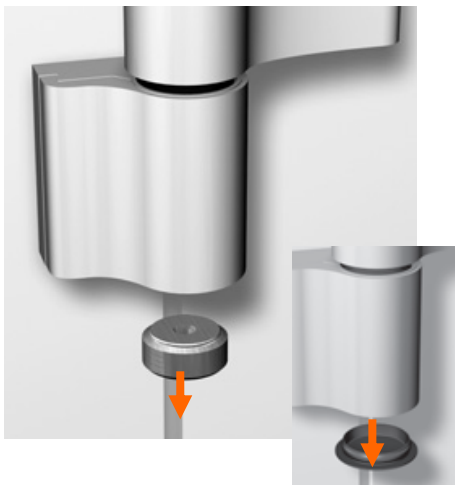


Dichtungsdruck verstellen

Untere Kappe entfernen.
Nur am zu verstellenden Band Hebespindel heraus-schrauben.
Bandweise vorgehen.

Lagerbuchse um $\pm 90^\circ$ drehen bis sie spürbar einrastet (Dichtungsdruck $\pm 0,5$ mm)

Hebespindel wieder einschrauben.
Kappe aufsetzen.



Markierung am Buchsenkragen zeigt nach der Verstellung nach hinten.



Nullstellung



Markierung am Buchsenkragen zeigt nach der Verstellung nach vorne.

haustueren24.de



Lagerbuchse besteht aus wartungsfreiem teflonhaltigen Kunststoff.

Keinesfalls schmieren!